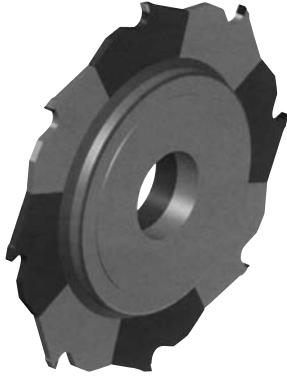




AYARLI KANAL FREZE AÇMA



Kod / Art No:	D	d	H	Z	Rpm (max)
SMT-DİA-2130	180	40	5-9.5	8	12000

TEMİZLEME 2+2



Kod / Art No:	D	d	H	Z	Rpm (max)
SMT-DİA-2130	85	20	50	2+2	15000

TEMİZLEME 3+3



Kod / Art No:	D	d	H	Z	Rpm (max)
SMT-DİA-2131	85	20	60	3+3	15000

PANEL KESİM VE KENAR BİÇAĞI



Kod / Art No:	L	D	D1	d	S	S1	Rpm (max)
SMT-DİA-2132	105	63	12	20	25.5	19	14000

KAPAK KESİM VE KENAR BİÇAĞI



Kod / Art No:	L	D	D1	d	S	S1	Rpm (max)
SMT-DİA-2133-01	85	18	12	14-20	3	19	14000
SMT-DİA-2133-02	85	20	12	14-20	4	19	14000
SMT-DİA-2133-03	85	22	12	14-20	5	19	14000
SMT-DİA-2133-04	85	24	12	14-20	6	19	14000
SMT-DİA-2133-05	85	26	12	14-20	8	19	14000
SMT-DİA-2133-06	85	28	12	14-20	10	19	14000

KAPAK KESİM VE KENAR BİÇAĞI



Kod / Art No:	L	D	D1	d	S	S1	Rpm (max)
SMT-DİA-2134	85	34	12	16	11	19	14000



KAPAK YÜZEY PROFİLLERİ



Kod / Art No:	L	D	D1	d	S	S1	Rpm (max)
SMT-2135	80	19.5	12	14	-	-	20000

KAPAK YÜZEY PROFİLLERİ



Kod / Art No:	L	D	D1	d	S	S1	Rpm (max)
SMT-2136	80	28	8	14	-	7	20000

KAPAK YÜZEY PROFİLLERİ



Kod / Art No:	L	D	D1	d	S	S1	Rpm (max)
SMT-2137	80	32	12	14	-	-	20000

KAPAK YÜZEY PROFİLLERİ



Kod / Art No:	L	D	D1	d	S	S1	Rpm (max)
SMT-2138	80	18	8	14	-	-	20000

KAPAK YÜZEY PROFİLLERİ



Kod / Art No:	L	D	D1	d	S	S1	Rpm (max)
SMT-2139	80	18	10	14	-	-	20000

KAPAK YÜZEY PROFİLLERİ



Kod / Art No:	L	D	D1	d	S	S1	Rpm (max)
SMT-2140	80	18	5	14	-	-	20000



KAPAK YÜZEY PROFİLLERİ



Kod / Art No:	L	D	D1	d	S	S1	Rpm (max)
SMT-2141	80	40	-	20	20	24	20000

KAPAK YÜZEY PROFİLLERİ



Kod / Art No:	L	D	D1	d	S	S1	Rpm (max)
SMT-2142	80	46	-	20	23	8.5	20000

KAPAK YÜZEY PROFİLLERİ



Kod / Art No:	L	D	D1	d	S	S1	Rpm (max)
SMT-2143	80	44	-	20	10.6	6	20000

KAPAK YÜZEY PROFİLLERİ



Kod / Art No:	L	D	D1	d	S	S1	Rpm (max)
SMT-2144	80	30	-	20	9.5	6	20000

KAPAK YÜZEY PROFİLLERİ



Kod / Art No:	L	D	D1	d	S	S1	Rpm (max)
SMT-2145	80	28	-	14	14	7.5	20000

PARMAK FREZE 1+1



Kod / Art No:	L	D	d	H	Rpm (max)
SMT-DİA-2146-01	75	9	12	15	20000
SMT-DİA-2146-02	75	12	12	24	20000
SMT-DİA-2146-03	80	14	14	28	20000
SMT-DİA-2146-04	80	16	16	28	20000
SMT-DİA-2146-05	100	18	18	38	20000
SMT-DİA-2146-06	110	18	18	44	20000
SMT-DİA-2146-07	100	20	20	38	20000



PARMAK FREZE 2+2



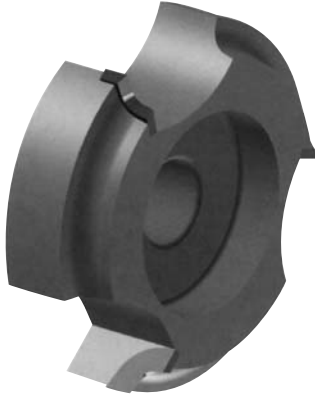
Kod / Art No:	L	D	d	H	Rpm (max)
SMT-DİA-2147-01	90	16	16	25	20000
SMT-DİA-2147-02	90	18	18	35	20000
SMT-DİA-2147-03	90	20	20	35	20000
SMT-DİA-2147-04	90	25	25	28	20000
SMT-DİA-2147-05	110	25	25	44	20000

PVC TEMİZLEME



Kod / Art No:	D	d	S	R	Rpm (max)
SMT-DİA-2148	74	20	17	3	20000

PVC TEMİZLEME



Kod / Art No:	D	d	S	R	Rpm (max)
SMT-DİA-2149	74	20	19	3	20000