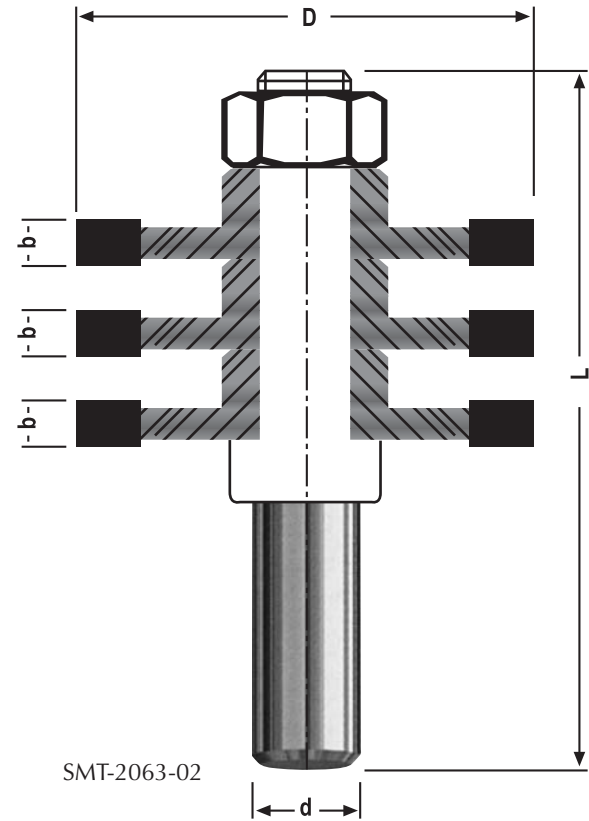
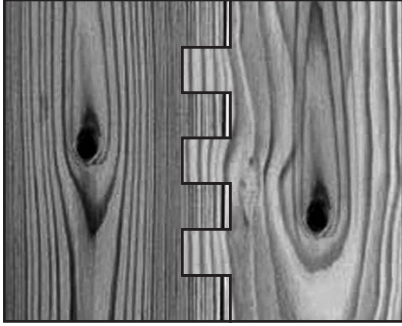
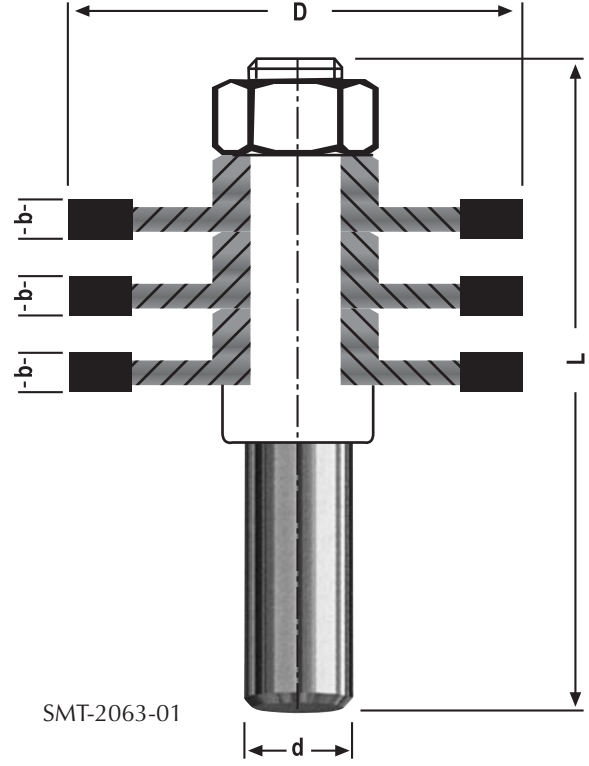
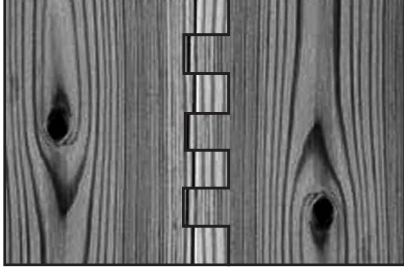


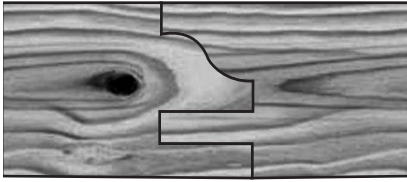
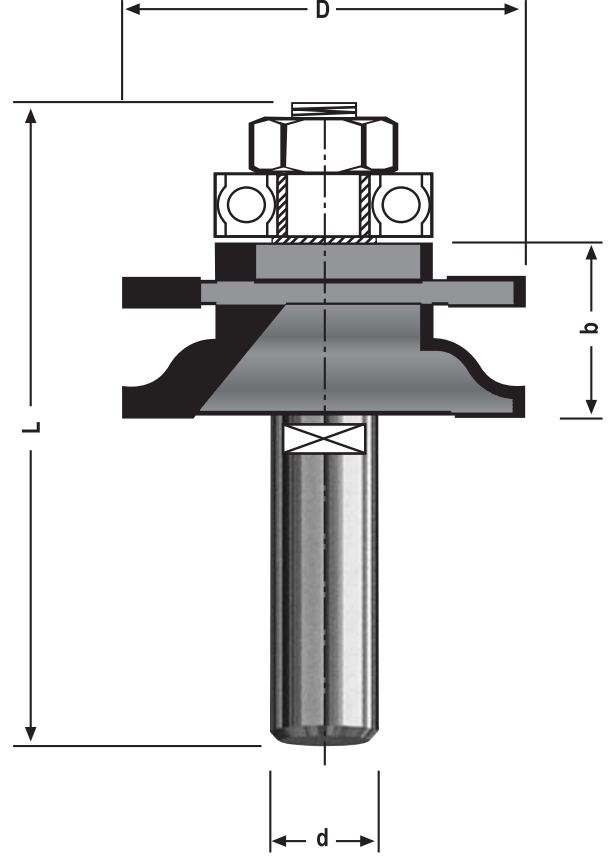
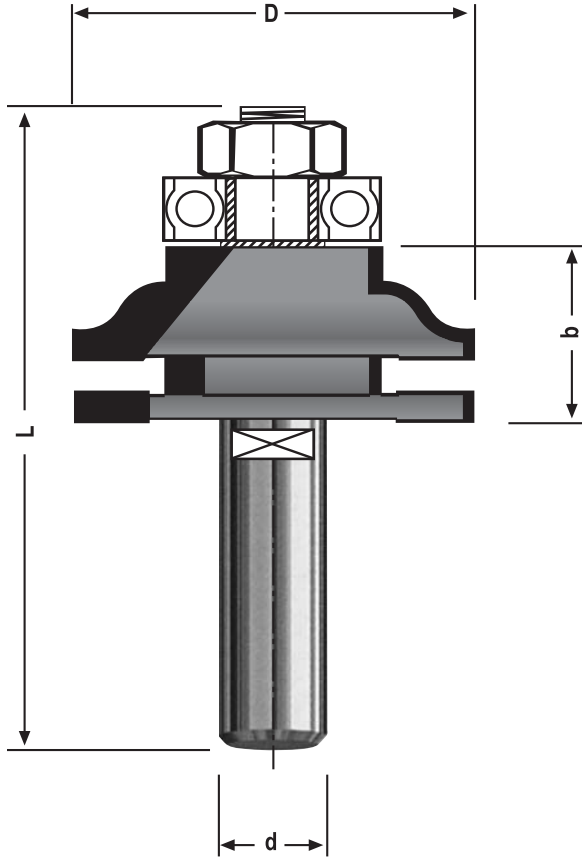


SERT METAL PLAKETLİ PROFİL TAKOZ BIÇAĞI
MULTI GROOVING BITS T.C.T.

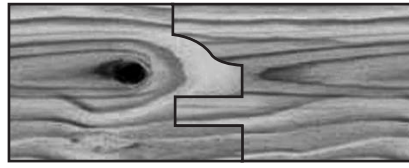


Kod / Art No:	D	b	V	a°	L	d	Z
SMT-2063-01	60	5		86		14	4
SMT-2063-02	60	6		92		14	4

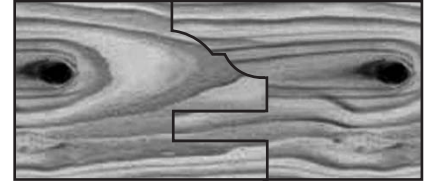
SERT METAL PLAKETLİ RUSTİK ÇERÇEVE BIÇAKLARI
T.C.T. PROFILE AND COUNTER PROFILE SET



SMT-2123-01



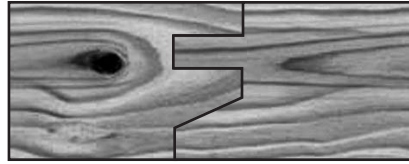
SMT-2123-01



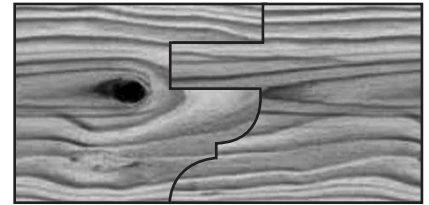
SMT-2123-01



SMT-2123-01



SMT-2123-01



SMT-2123-01

Kod / Art No:	D	b	orta kanal	L	d	Z
SMT-2123-01	52	25	5	87	14	2
SMT-2123-01	46	23	5	85	14	2
SMT-2123-01	52	25	5	87	14	2
SMT-2123-01	46	23	5	85	14	2
SMT-2123-01	46	23	5	85	14	2
SMT-2123-01	52	25	5	87	14	2

Not: Bu grup; üç bıçak, bir somunlu malata, bir rulmandan oluşur. Konter profil için şekilde görüldüğü gibi kesicilerin sırası değiştirilir.