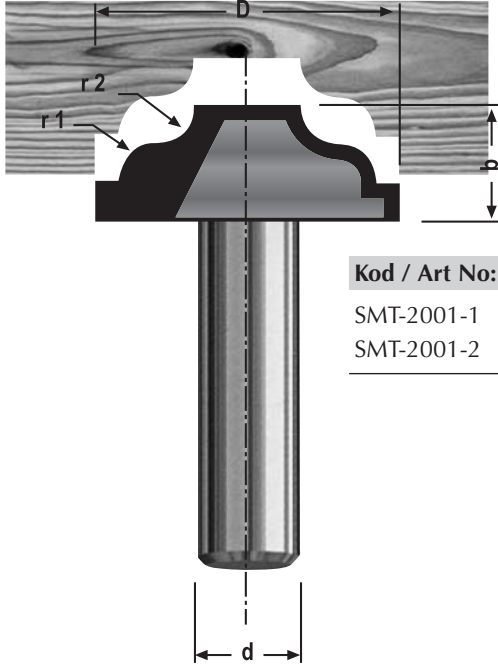


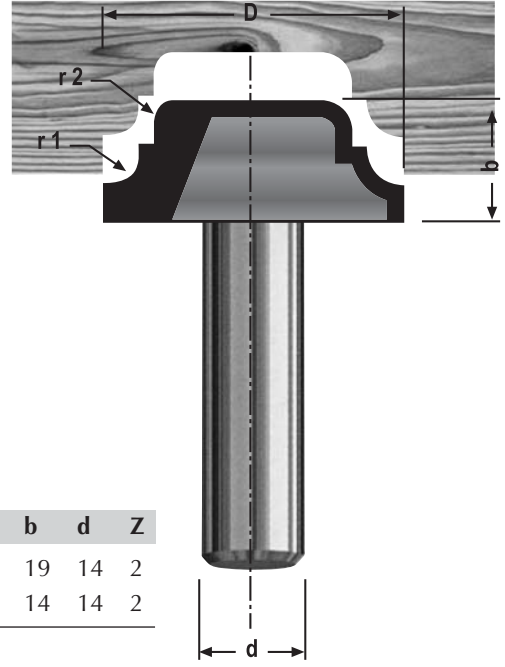


SERT METAL PLAKETLİ PROFİL FREZE BİÇAĞI
PROFILE ROUTER CUTTERS T.C.T.



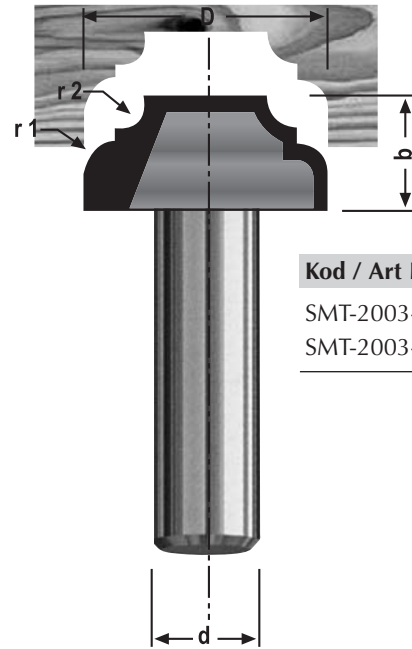
Kod / Art No:	D	b	d	Z
SMT-2001-1	40	15	14	2
SMT-2001-2	30	13	14	2

SERT METAL PLAKETLİ PROFİL FREZE BİÇAĞI
PROFILE ROUTER CUTTERS T.C.T.



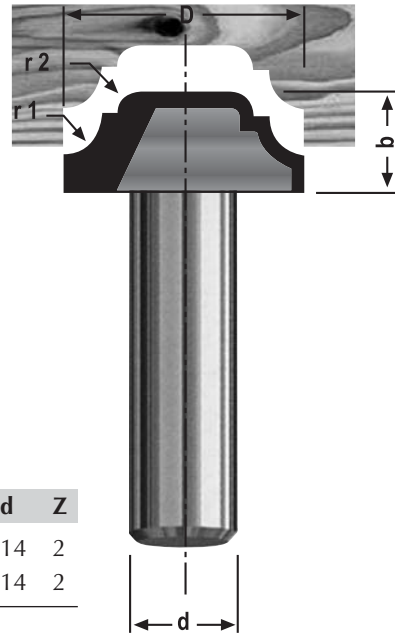
Kod / Art No:	D	b	d	Z
SMT-2002-1	40	19	14	2
SMT-2002-2	30	14	14	2

SERT METAL PLAKETLİ PROFİL FREZE BİÇAĞI
PROFILE ROUTER CUTTERS T.C.T.



Kod / Art No:	D	b	d	Z
SMT-2003-1	32	13	14	2
SMT-2003-2	25	13	14	2

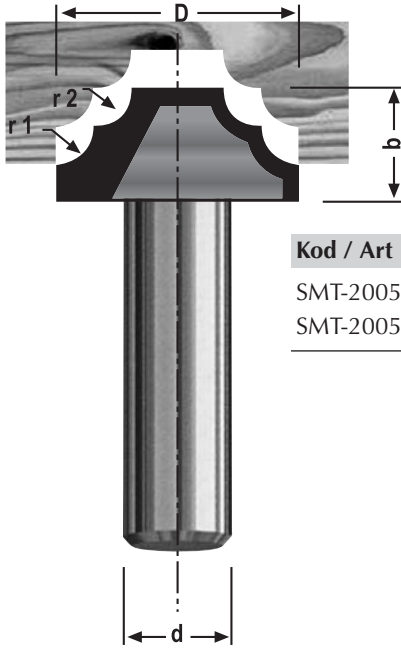
SERT METAL PLAKETLİ PROFİL FREZE BİÇAĞI
PROFILE ROUTER CUTTERS T.C.T.



Kod / Art No:	D	b	d	Z
SMT-2004-1	32	15	14	2
SMT-2004-2	25	13	14	2

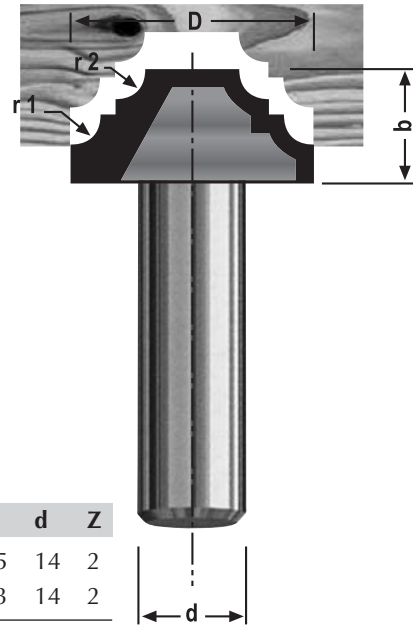


SERT METAL PLAKETLİ PROFİL FREZE BİÇAĞI
PROFILE ROUTER CUTTERS T.C.T.



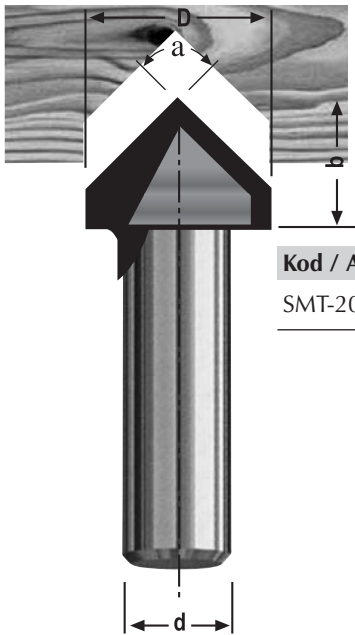
Kod / Art No:	D	b	d	Z
SMT-2005-1	32	15	14	2
SMT-2005-2	25	11	14	2

SERT METAL PLAKETLİ PROFİL FREZE BİÇAĞI
PROFILE ROUTER CUTTERS T.C.T.



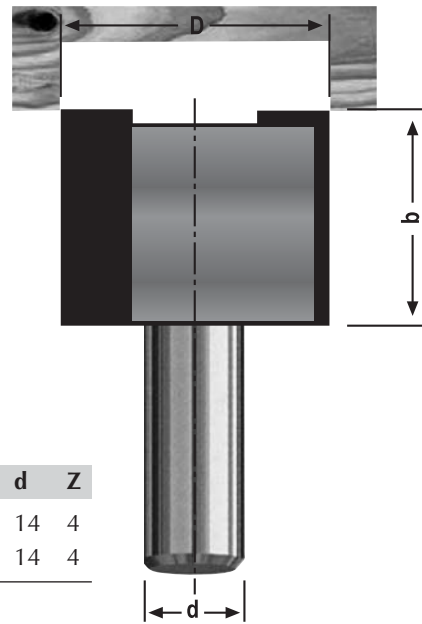
Kod / Art No:	D	b	d	Z
SMT-2006-1	32	15	14	2
SMT-2006-2	25	13	14	2

SERT METAL PLAKETLİ PROFİL FREZE BİÇAĞI
PROFILE ROUTER CUTTERS T.C.T.



Kod / Art No:	D	b	d	Z
SMT-2007-1	24	17	14	2

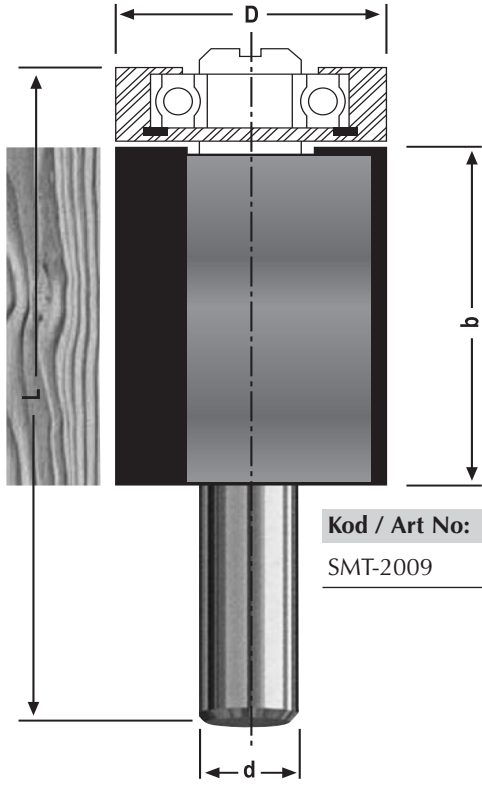
SERT METAL PLAKETLİ LAMBA AÇMA VE KENAR
TEMİZLEME FREZELERİ ROUTER CUTTERS T.C.T.



Kod / Art No:	D	b	d	Z
SMT-2008-1	35	30	14	4
SMT-2008-2	35	40	14	4

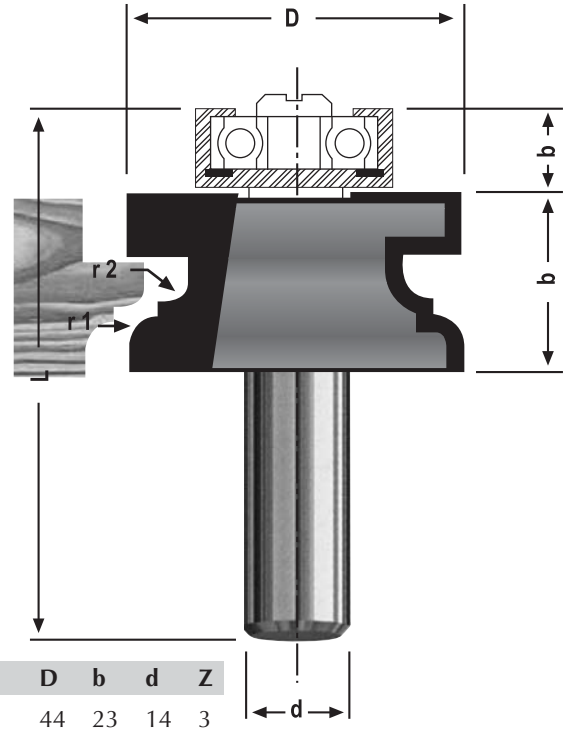


SERT METAL PLAKETLİ LAMBA AÇMA VE KENAR
TEMİZLEME FREZELERİ *ROUTER CUTTERS T.C.T.*



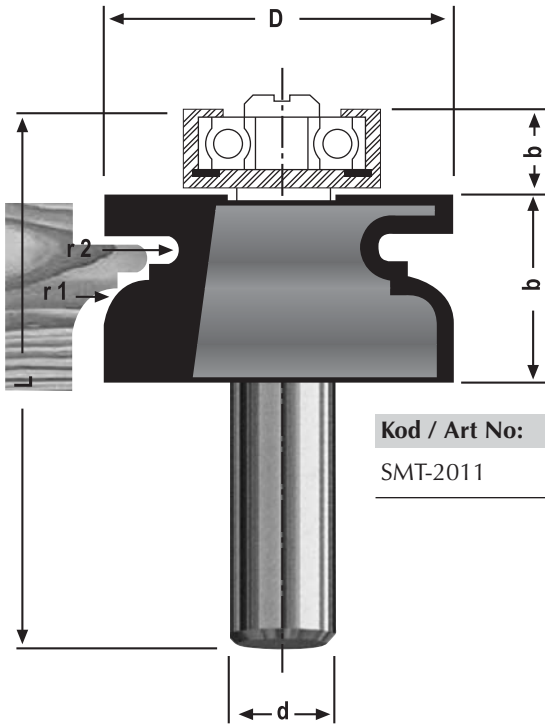
Kod / Art No:	D	b	d	Z
SMT-2009	35	50	14	4

SERT METAL PLAKETLİ LAMBALI FREZE BİÇAĞI
PROFILE ROUTER CUTTERS T.C.T.



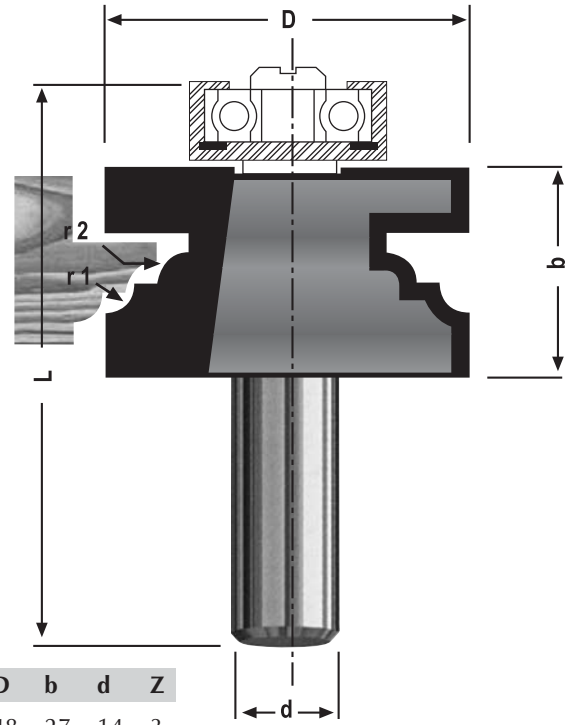
Kod / Art No:	D	b	d	Z
SMT-2010	44	23	14	3

SERT METAL PLAKETLİ LAMBALI FREZE BİÇAĞI
PROFILE ROUTER CUTTERS T.C.T.



Kod / Art No:	D	b	d	Z
SMT-2011	46	29	14	3

SERT METAL PLAKETLİ LAMBALI FREZE BİÇAĞI
PROFILE ROUTER CUTTERS T.C.T.

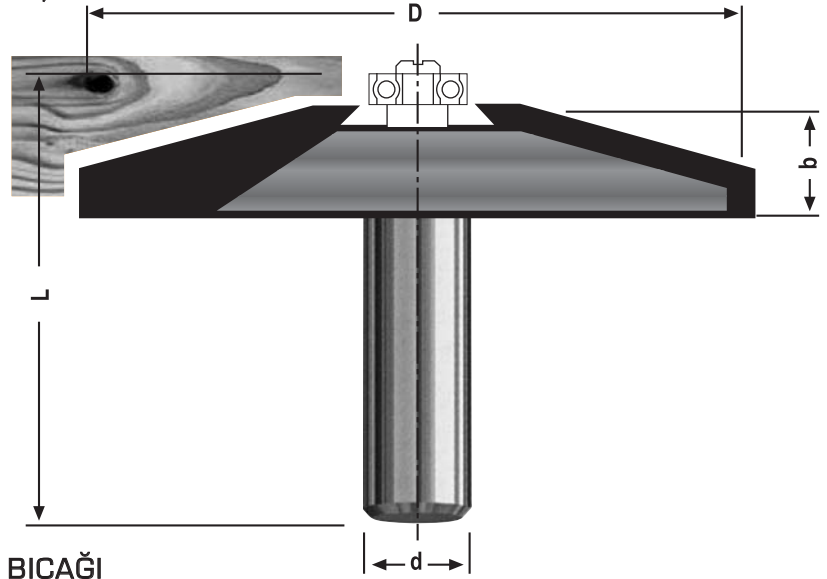


Kod / Art No:	D	b	d	Z
SMT-2012	48	27	14	3



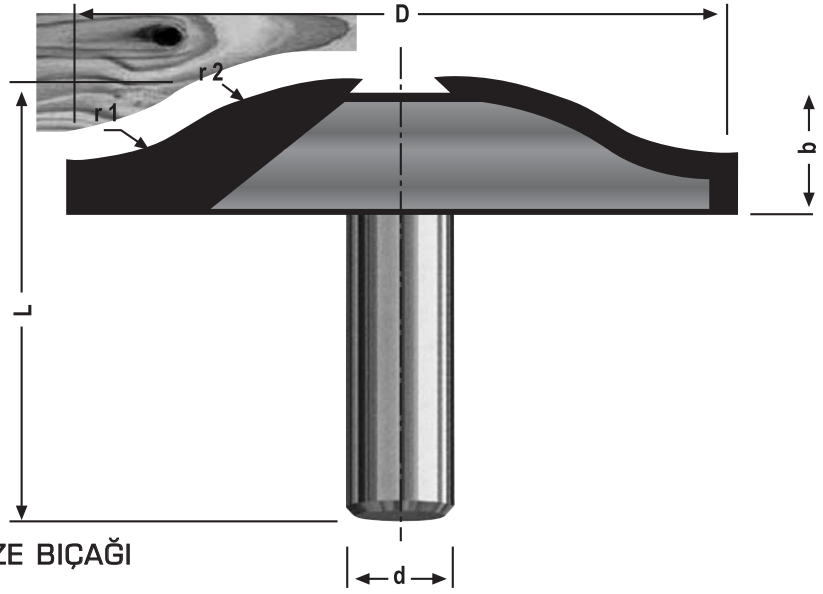
SERT METAL PLAKETLİ TABLA FREZE BİÇAĞI
PROFILE ROUTER CUTTERS T.C.T.

Kod / Art No:	D	b	d	Z
SMT-2013	86	13	14	3

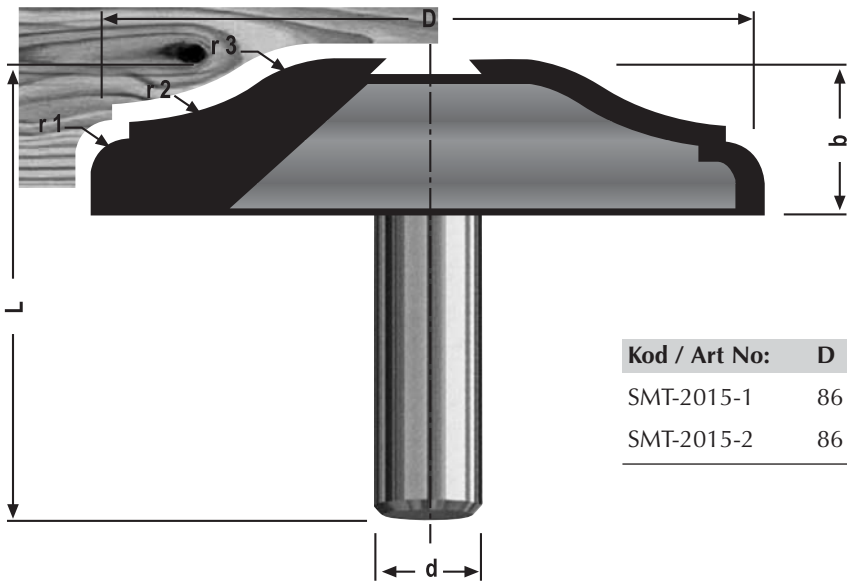


SERT METAL PLAKETLİ TABLA FREZE BİÇAĞI
PROFILE ROUTER CUTTERS T.C.T.

Kod / Art No:	D	b	d	Z
SMT-2014	86	17	14	3



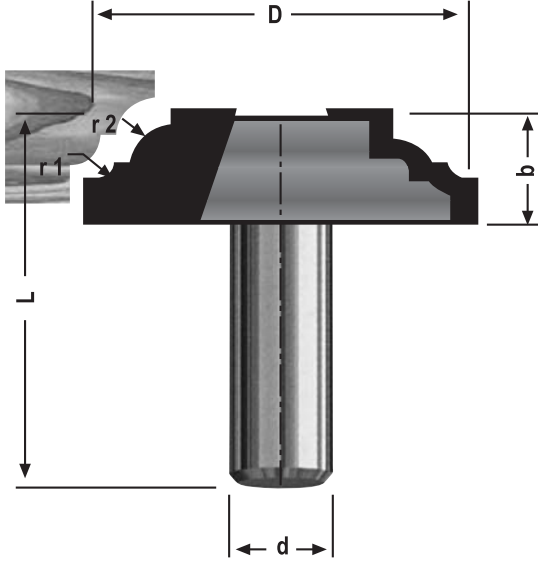
SERT METAL PLAKETLİ TABLA FREZE BİÇAĞI
PROFILE ROUTER CUTTERS T.C.T.



Kod / Art No:	D	b	r1	r2	r3	a°	L	d	Z
SMT-2015-1	86	20	5	37	26	61	14	3	
SMT-2015-2	86	15	5	37	18	56	14	3	

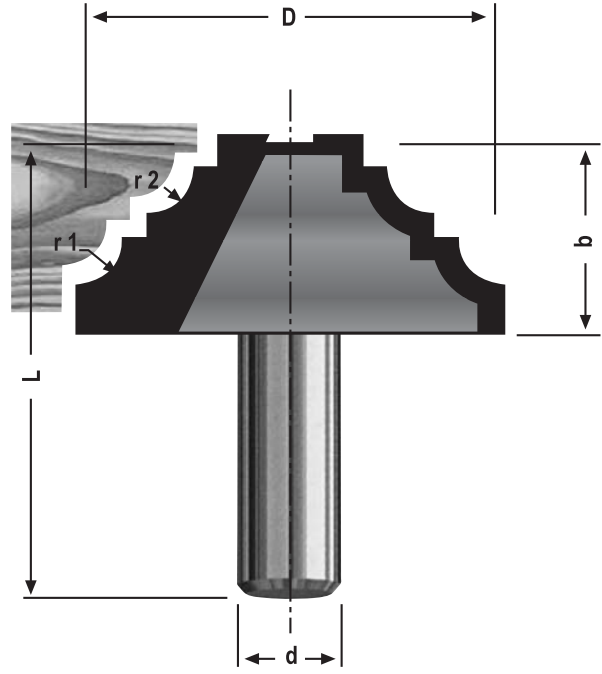


SERT METAL PLAKETLİ EĞRİ ÇITA FREZE BİÇAĞI
PROFILE ROUTER CUTTERS T.C.T.



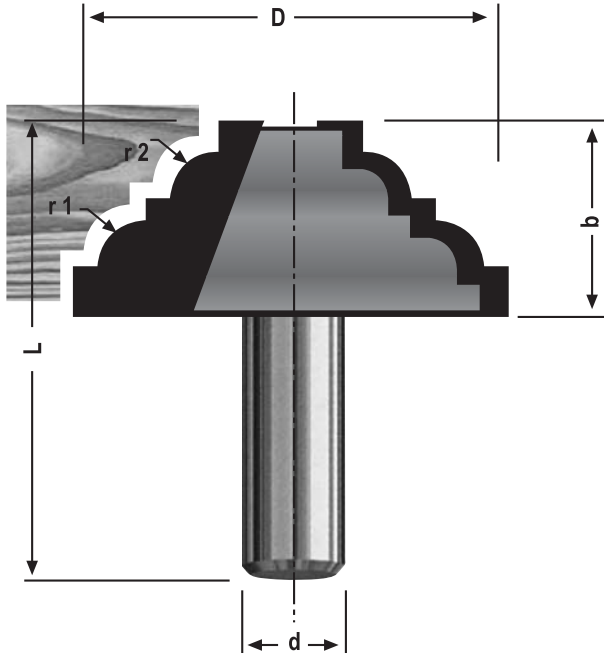
Kod / Art No:	D	b	r1	r2	r3	a°	L	d	Z
SMT-2016	50	17	4	5			52	14	3

SERT METAL PLAKETLİ PROFİL FREZE BİÇAĞI
PROFILE ROUTER CUTTERS T.C.T.



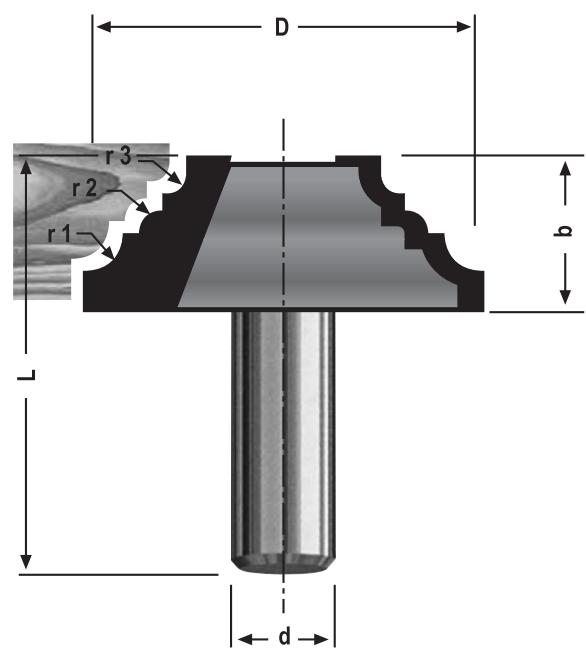
Kod / Art No:	D	b	r1	r2	r3	a°	L	d	Z
SMT-2017	56	25	6	6			60	14	3

SERT METAL PLAKETLİ PROFİL FREZE BİÇAĞI
PROFILE ROUTER CUTTERS T.C.T.



Kod / Art No:	D	b	r1	r2	r3	a°	L	d	Z
SMT-2018	56	25	6	6			60	14	3

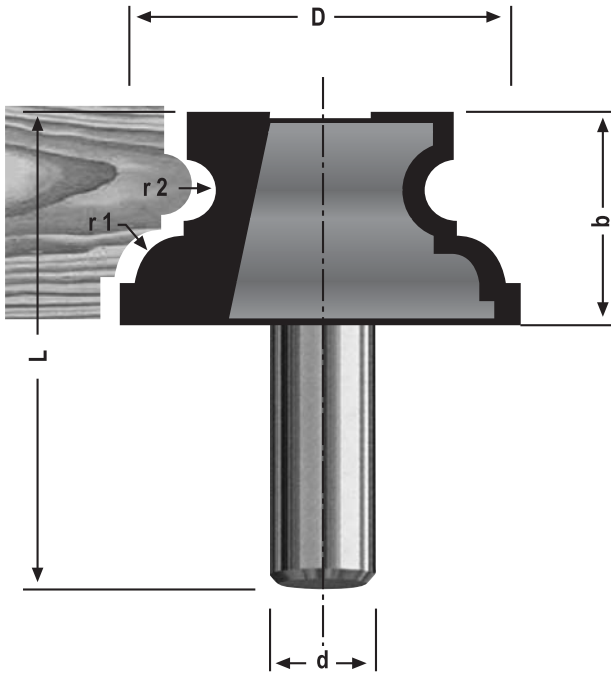
SERT METAL PLAKETLİ EĞRİ ÇITA PROFİL
FREZE BİÇAĞI ROUTER CUTTERS T.C.T.



Kod / Art No:	D	b	r1	r2	r3	a°	L	d	Z
SMT-2019	50	20	5	3	3		55	14	3

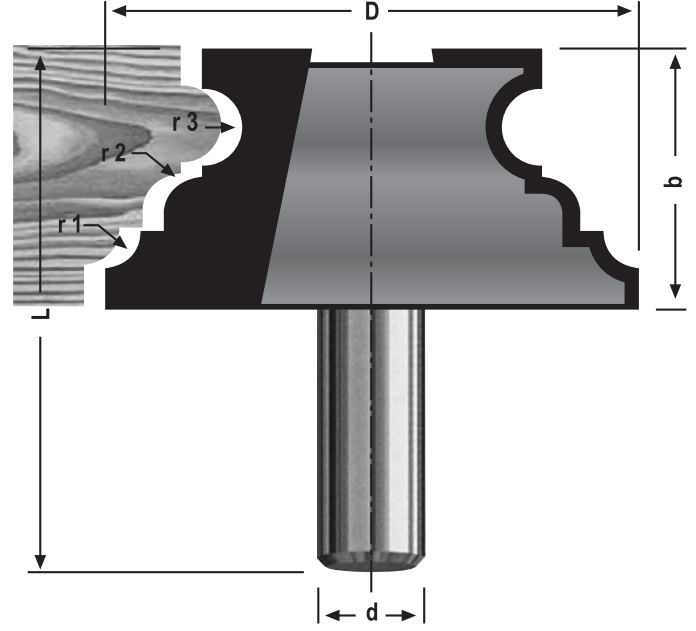


SERT METAL PLAKETLİ PROFİL FREZE BİÇAĞI
PROFILE ROUTER CUTTERS T.C.T.



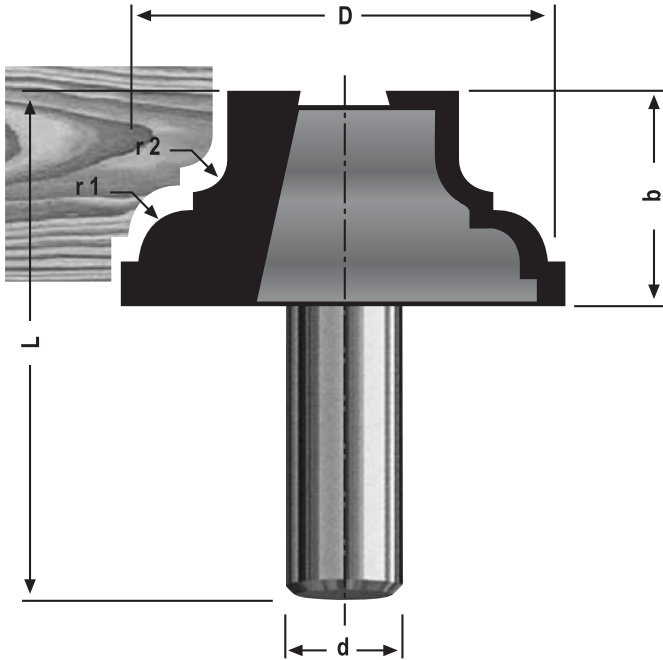
Kod / Art No:	D	b	r1	r2	r3	a°	L	d	Z
SMT-2020	50	27	6	64			62	14	3

SERT METAL PLAKETLİ PROFİL FREZE BİÇAĞI
PROFILE ROUTER CUTTERS T.C.T.



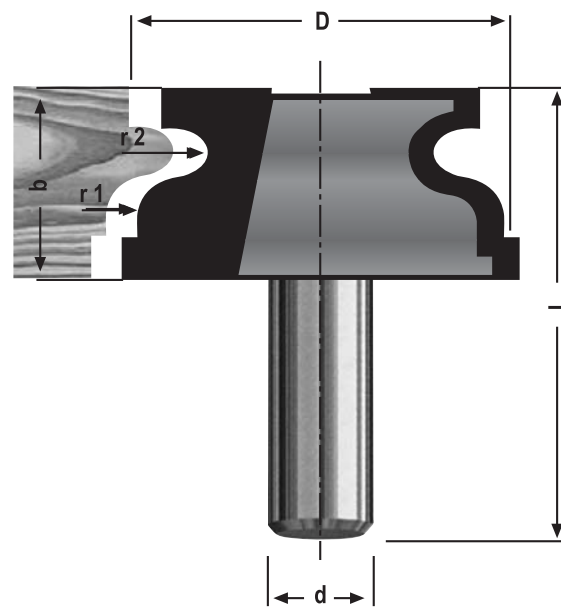
Kod / Art No:	D	b	r1	r2	r3	a°	L	d	Z
SMT-2021	70	33	5	5	5			14	3

SERT METAL PLAKETLİ PROFİL FREZE BİÇAĞI
PROFILE ROUTER CUTTERS T.C.T.



Kod / Art No:	D	b	r1	r2	r3	a°	L	d	Z
SMT-2022	50	25	6	4			60	14	3

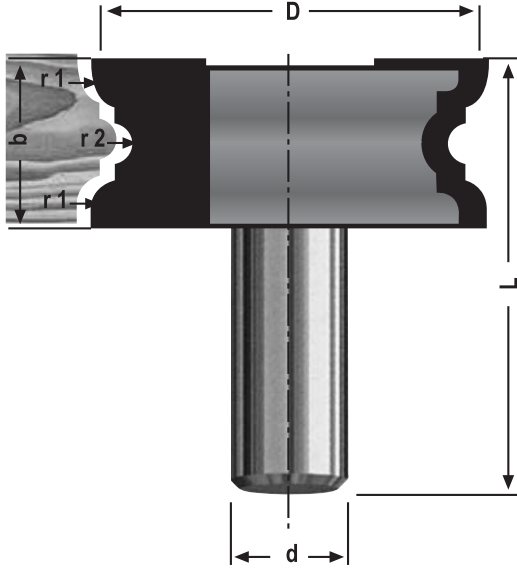
SERT METAL PLAKETLİ EĞRİ ÇİTA PROFİL
FREZE BİÇAĞI ROUTER CUTTERS T.C.T.



Kod / Art No:	D	b	r1	r2	r3	a°	L	d	Z
SMT-2023	50	25	6	2.5			60	14	3

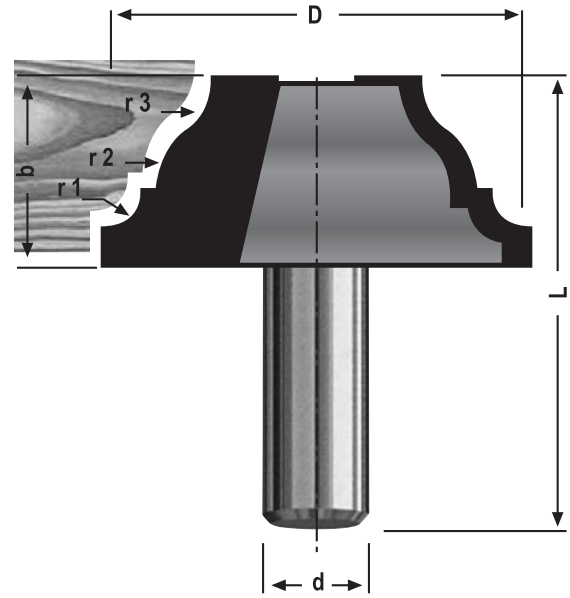


SERT METAL PLAKETLİ DÜZ ÇITA PROFİL
FREZE BİÇAĞI *ROUTER CUTTERS T.C.T.*



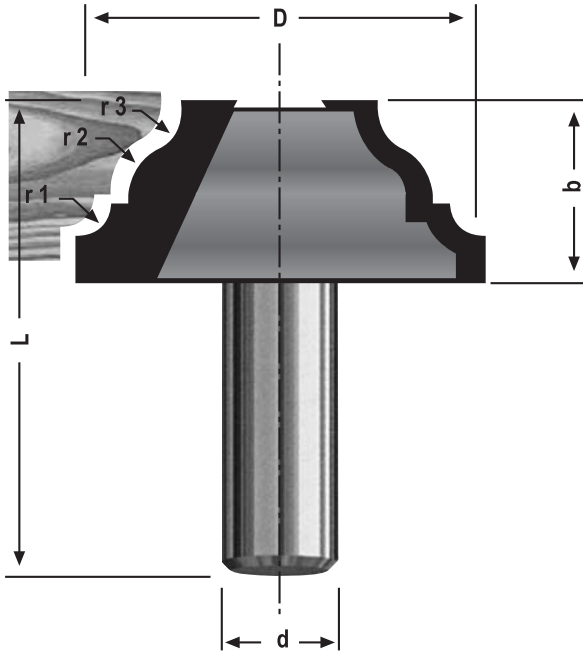
Kod / Art No:	D	b	r1	r2	r3	a°	L	d	Z
SMT-2024	50	22	5.25	3.25			57	14	3

SERT METAL PLAKETLİ PROFİL FREZE BİÇAĞI
PROFILE ROUTER CUTTERS T.C.T.



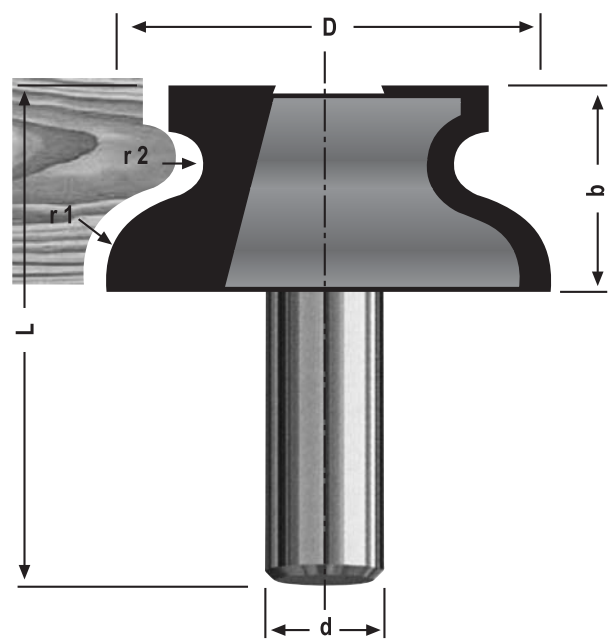
Kod / Art No:	D	b	r1	r2	r3	a°	L	d	Z
SMT-2025	54	25	5	10	10		60	14	3

SERT METAL PLAKETLİ PROFİL FREZE BİÇAĞI
PROFILE ROUTER CUTTERS T.C.T.



Kod / Art No:	D	b	r1	r2	r3	a°	L	d	Z
SMT-2026	46	21	4	6	6		56	14	3

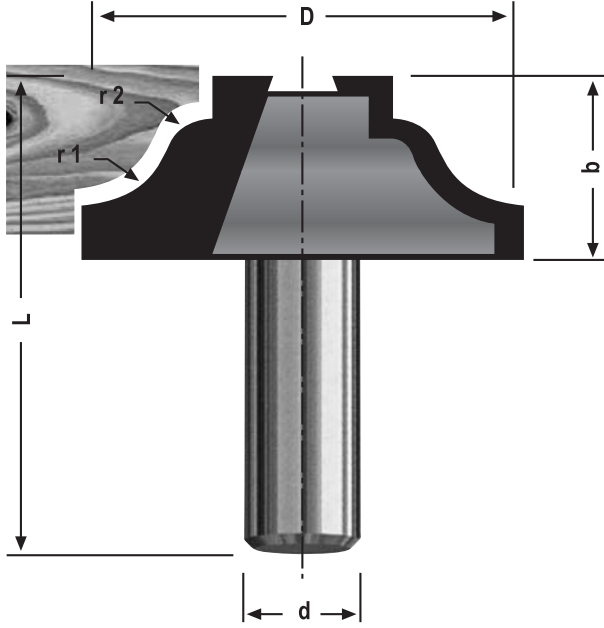
SERT METAL PLAKETLİ PROFİL FREZE BİÇAĞI
PROFILE ROUTER CUTTERS T.C.T.



Kod / Art No:	D	b	r1	r2	r3	a°	L	d	Z
SMT-2027	50	24	9.5	4	6		59	14	3

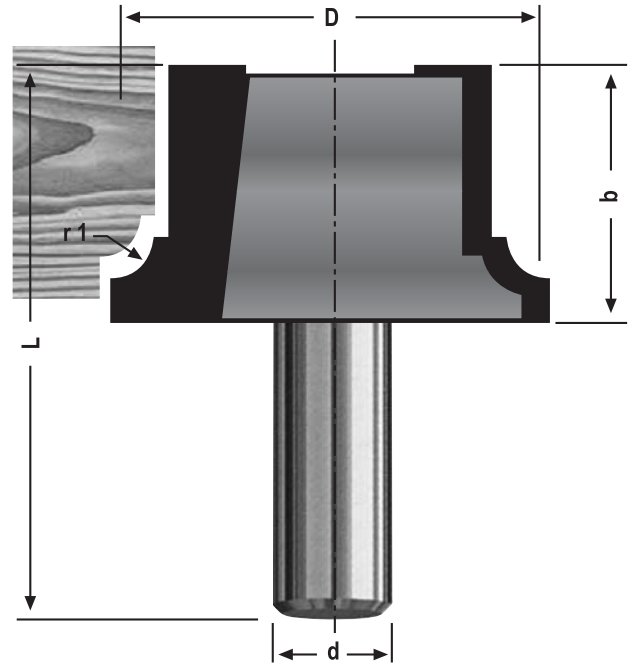


SERT METAL PLAKETLİ PROFİL FREZE BİÇAĞI
PROFILE ROUTER CUTTERS T.C.T.



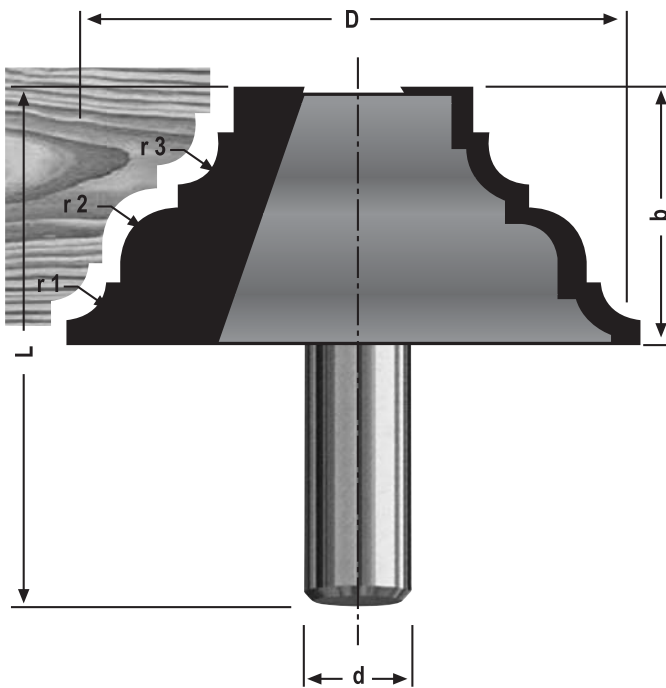
Kod / Art No:	D	b	r1	r2	r3	a°	L	d	Z
SMT-2028	50	21	10	5			56	14	3

SERT METAL PLAKETLİ PROFİL FREZE BİÇAĞI
PROFILE ROUTER CUTTERS T.C.T.



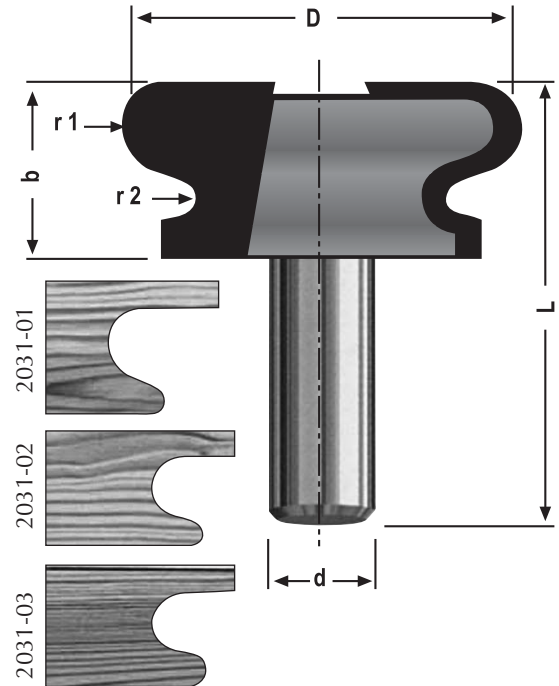
Kod / Art No:	D	b	r1	r2	r3	a°	L	d	Z
SMT-2029	50	30	5				65	14	3

SERT METAL PLAKETLİ PROFİL FREZE BİÇAĞI
PROFILE ROUTER CUTTERS T.C.T.



Kod / Art No:	D	b	r1	r2	r3	a°	L	d	Z
SMT-2030	72	33	5	7	5		68	14	3

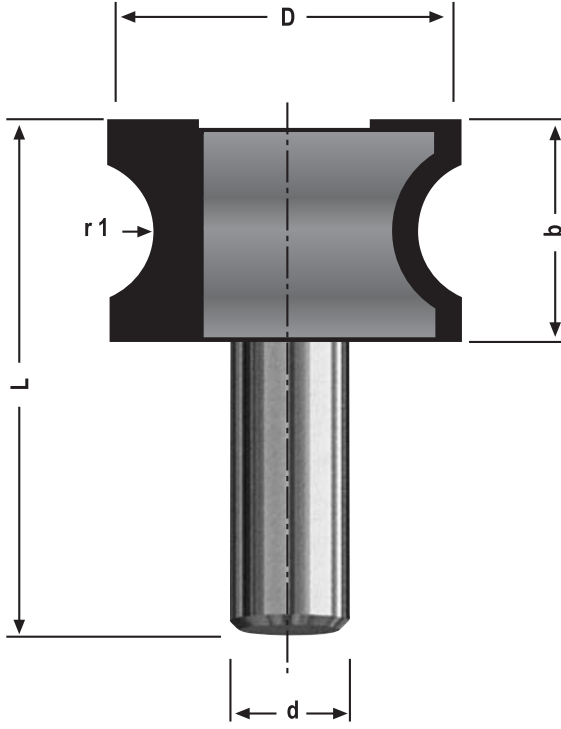
SERT METAL PLAKETLİ KULP FREZE BİÇAĞI
PROFILE ROUTER CUTTERS T.C.T.



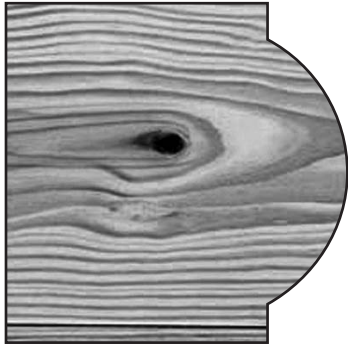
Kod / Art No:	D	b	r1	r2	r3	a°	L	d	Z
SMT-2031-01	50	23	2.5	6	5		58	14	3
SMT-2031-02	44	20	2	5			55	14	3
SMT-2031-03	50	20	3	4.5	6.5		55	14	3



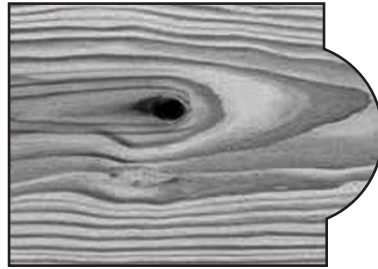
SERT METAL PLAKETLİ BALIK SIRTI KENAR YUVARLAMA FREZE BİÇAKLARI
PROFILE ROUTER CUTTERS T.C.T.



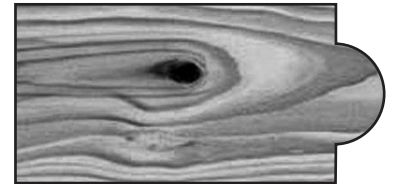
Kod / Art No:	D	b	r1	r2	r3	a°	L	d	Z
SMT-2032-01	40	25	9				60	14	3
SMT-2032-02	42	32	11				67	14	3
SMT-2032-03	44	37	15				72	14	3
SMT-2032-04	46	42	18				77	14	3
SMT-2032-05	48	47	21				82	14	3
SMT-2032-06	50	52	25				87	14	3



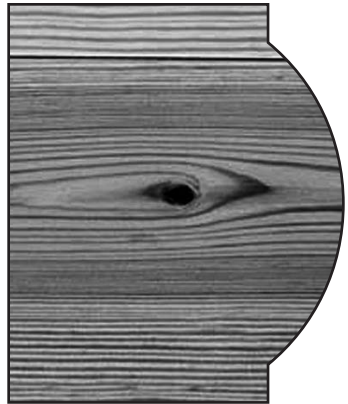
SMT-2032-05



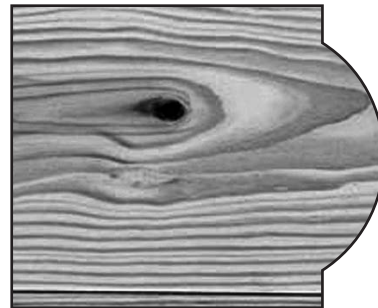
SMT-2032-03



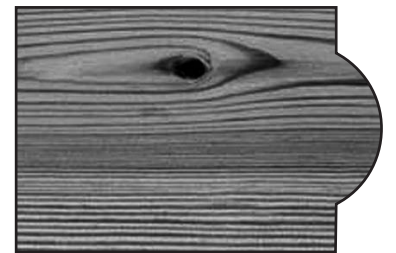
SMT-2032-01



SMT-2032-06



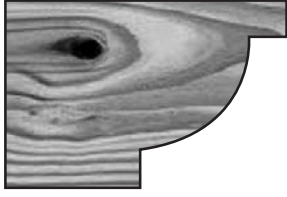
SMT-2032-04



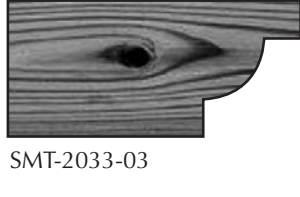
SMT-2032-02



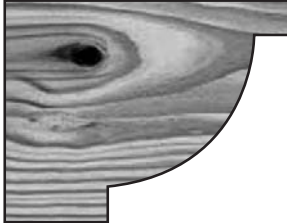
SERT METAL PLAKETLİ 1/4 DAİRE KENAR YUVARLAMA FREZE BİÇAKLARI
1/4 RAOIUS PROFILE CUTTERS T.C.T.



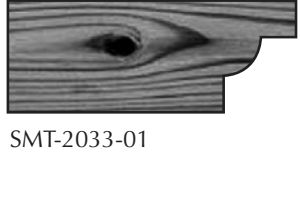
SMT-2033-05



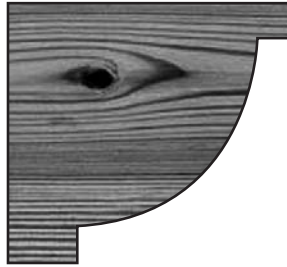
SMT-2033-03



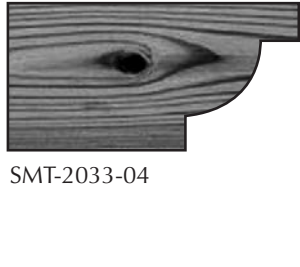
SMT-2033-06



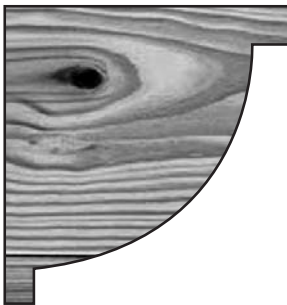
SMT-2033-01



SMT-2033-07



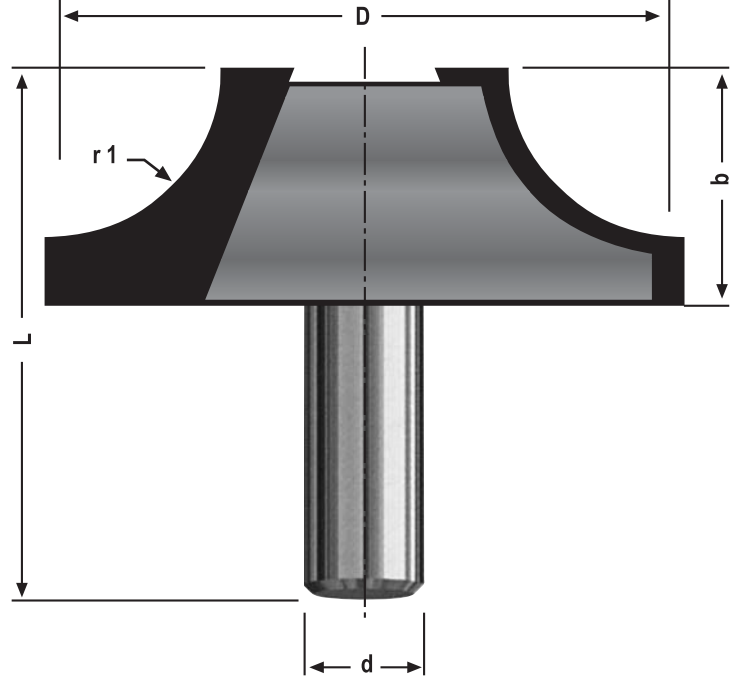
SMT-2033-04



SMT-2033-08

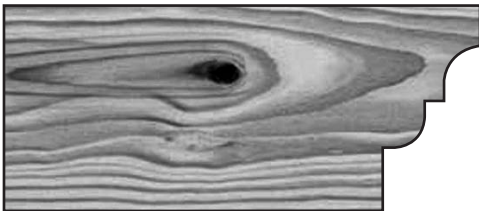


SMT-2033-02



Kod / Art No:	D	b	r1	r2	r3	a°	L	d	Z
SMT-2033-01	30	12	5				47	14	3
SMT-2033-02	32	13	6				48	14	3
SMT-2033-03	36	15	8				50	14	3
SMT-2033-04	40	17	10				52	14	3
SMT-2033-05	50	22	15				57	14	3
SMT-2033-06	60	27	20				62	14	3
SMT-2033-07	70	32	25				67	14	3
SMT-2033-08	80	37	30				77	14	3

SERT METAL PLAKETLİ PROFİL FREZE BİÇAĞI
PROFILE ROUTER CUTTERS T.C.T.



Kod / Art No:	D	b	r1	r2	r3	a°	L	d	Z
SMT-2034	50	25	5	5			60	14	3

