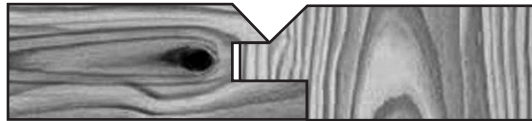
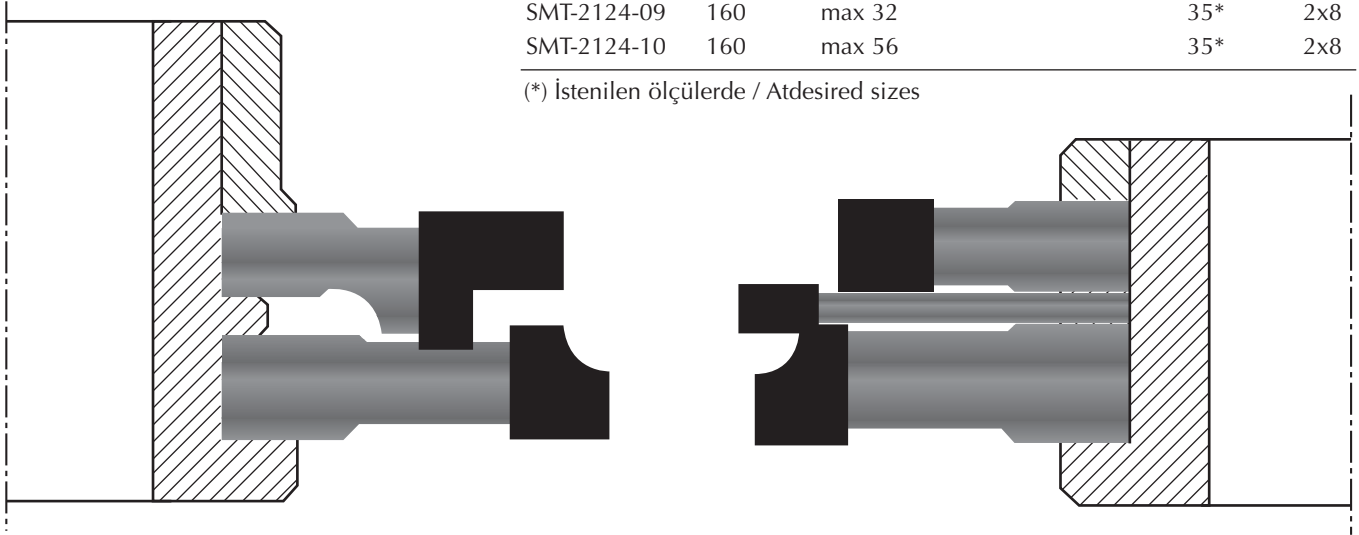




SERT METAL PLAKETLİ LAMBİRİ BIÇAK GRUPLARI
ADJUSTABLE TONGUE AND GROOVE CUTTER SET T.C.T

Kod / Art No:	D	b	r	a°	d	Z
SMT-2124-01	160	max 32		45	35*	2x8
SMT-2124-02	160	max 32		45	35*	2x8
SMT-2124-03	160	max 32		45	35*	2x8
SMT-2124-04	160	max 32		45	35*	2x8
SMT-2124-05	160	max 32	6		35*	2x8
SMT-2124-06	160	max 32	6		35*	2x8
SMT-2124-07	160	max 32		45	35*	2x8
SMT-2124-08	160	max 32	6		35*	2x8
SMT-2124-09	160	max 32			35*	2x8
SMT-2124-10	160	max 56			35*	2x8

(*) İstenilen ölçülerde / Atdesired sizes



SMT-2124-01



SMT-2124-02



SMT-2124-03



SMT-2124-04



SMT-2124-05



SMT-2124-06



SMT-2124-07



SMT-2124-08



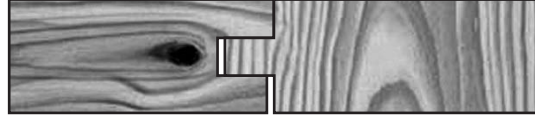
SMT-2124-09



SMT-2124-10



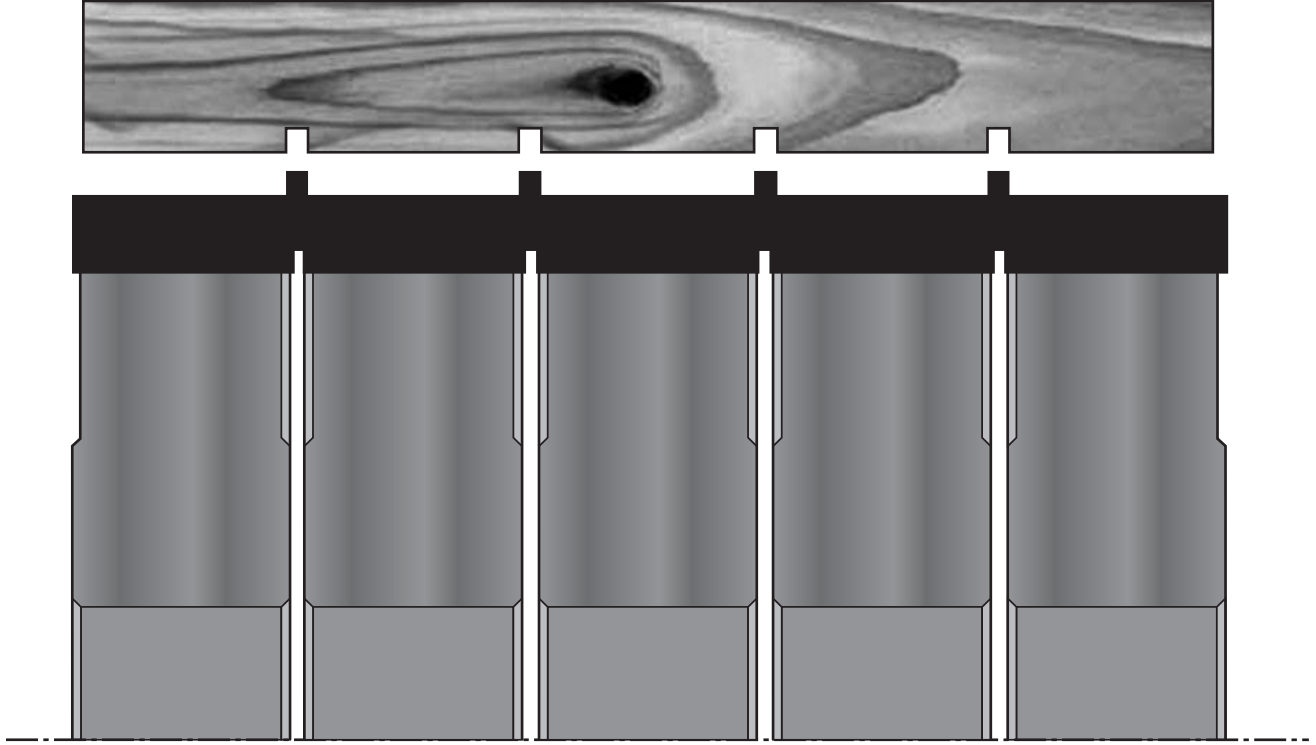
SERT METAL PLAKETLİ RABITA GRUPLARI
ADJUSTABLE TONGUE AND GROOVE CUTTER SET T.C.T



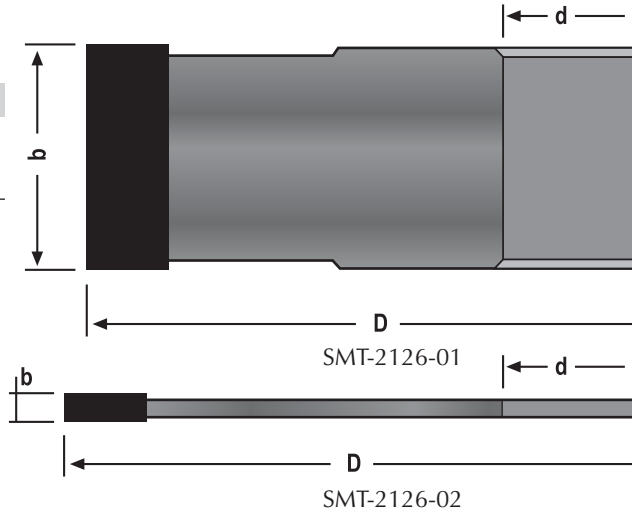
Kod / Art No:	D	b	orta kanal	a°	d	Z
SMT-2125-01	160	max 32	5	87	35*	2x8

(*) İstenilen ölçülerde / At desired sizes

SERT METAL PLAKETLİ PARKE ALTI TEMİZLEME BIÇAK GRUPLARI
GROOVING CUTTER COMBINATION T.C.T



Kod / Art No:	D	b	b1	r1	r2	r3	a°	d	Z
SMT-2126-01	144	29						35	4
SMT-2126-02	150	3						35	24

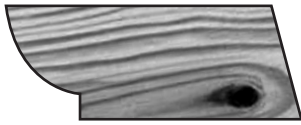
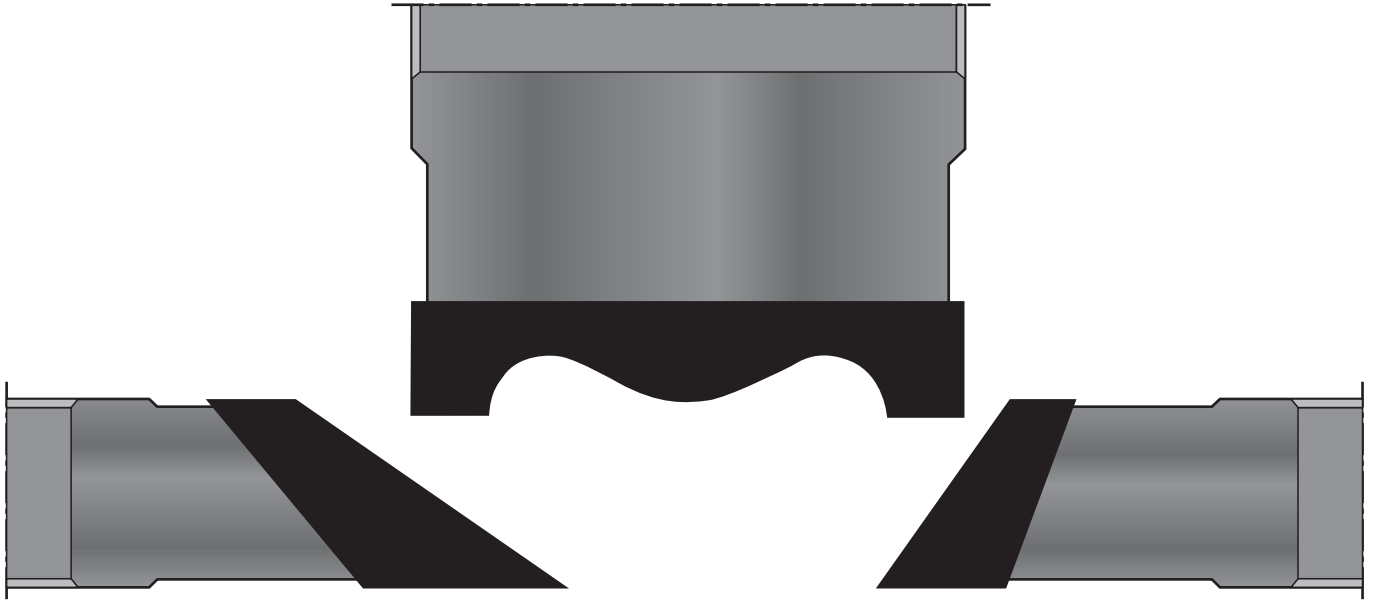




SERT METAL PLAKETLİ SÜPÜRGELİK BIÇAK GRUPLARI
PROFILE CUTTER COMBINATION T.C.T

Kod / Art No:

SMT-2127-01	İki kesiciden meydana gelmiştir
SMT-2127-02	İki kesiciden meydana gelmiştir
SMT-2127-03	Üç kesiciden meydana gelmiştir
SMT-2127-04	Üç kesiciden meydana gelmiştir
SMT-2127-05	Üç kesiciden meydana gelmiştir
SMT-2127-06	Üç kesiciden meydana gelmiştir
SMT-2127-07	Üç kesiciden meydana gelmiştir



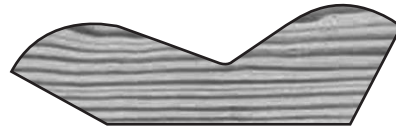
SMT-2127-01



SMT-2127-02



SMT-2127-03



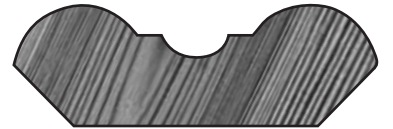
SMT-2127-04



SMT-2127-05



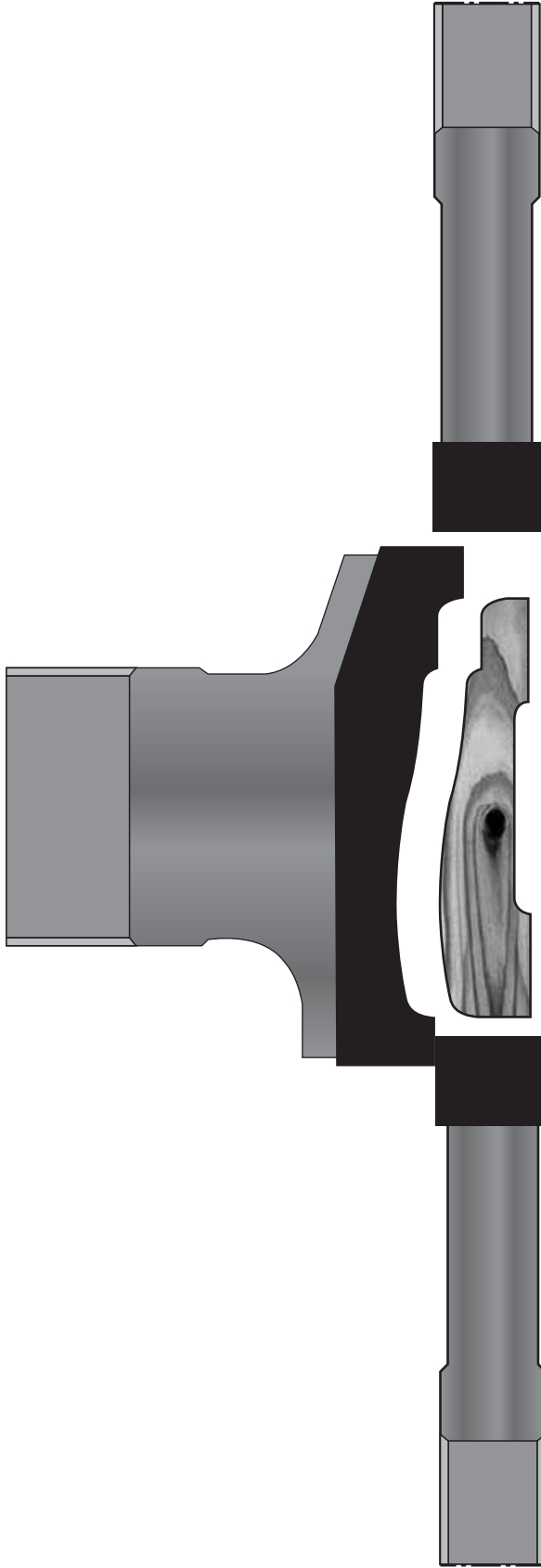
SMT-2127-06



SMT-2127-07



SERT METAL PLAKETLİ PERVAZ BIÇAK GRUPLARI
PROFILE CUTTER COMBINATION T.C.T



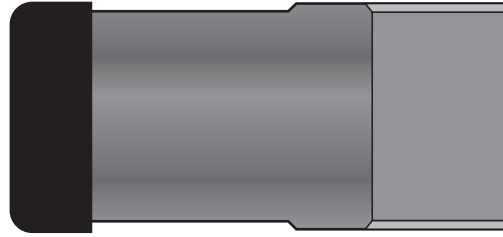
SMT-2128-01



SMT-2128-02



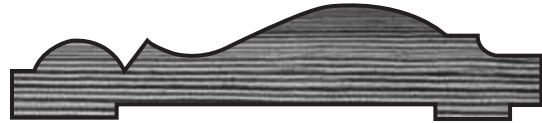
SMT-2128-03



SMT-2128-04



SMT-2128-05



SMT-2128-06